

ferroli Design

Air-Temp Concealed Fancoil



w w w . a i r t e m p . i r

- طراحی شده توسط شرکت فرولی ایتالیا
- انجام تمام آزمایش‌های طراحی در آزمایشگاه تحقیق و توسعه شرکت فرولی
- بدنه از جنس آهن گالوانیزه مات و یکپارچه و استفاده از کمترین تعداد اتصالات
- دریچه خروجی با ارتفاع کم و فلنج یکپارچه جهت اتصال اصولی به برزنت و دریچه
- عایق کاری تمام بدنه جهت کاهش انتقال حرارت و صدا
- موتور الکتریکی تحت لیسانس SISME ایتالیا
- تابلو برق IP55 جهت افزایش ایمنی
- کوئل با لوله مسی و فین آلومینیومی آبی Blue Fin
- جانمایی کامل کوئل در داخل بدنه فنکوئل جهت کاهش اتلاف حرارت
- مجهز به سینی درین با پوشش رنگ الکترواستاتیک و عایقکاری شده
- استفاده از مهره پرچ جهت اطمینان از استحکام دستگاه
- تعبیه شیر هواگیری در بالاترین نقطه و شیر تخلیه در پایین‌ترین نقطه کوئل
- مجهز به شلنگ انتقال آب شیر هواگیری به سینی درین
- مجهز به گوشواره‌های شیاردار جهت سهولت نصب بر روی شاسی
- خط تولید مجهز به دستگاه‌های برش لیزر و خم تمام اتوماتیک
- خط تولید اتوماتیک مجهز به کانوایر متحرک جهت افزایش تکرارپذیری محصول
- کنترل کیفیت در هر مرحله از تولید قطعات، مونتاژ و محصول نهایی بر اساس استانداردهای اروپایی
- استفاده از کارتن بسته‌بندی دو تکه جهت سهولت باز کردن دستگاه در محل پروژه
- امکان جداسازی بسیار ساده مجموعه فن یا کوئل در زیر سقف با توجه به نوع طراحی بدنه و قطعات
- قابلیت تغییر جهت لوله‌های آب و تابلو برق



Model

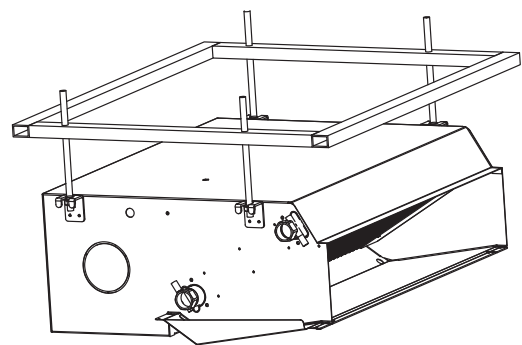
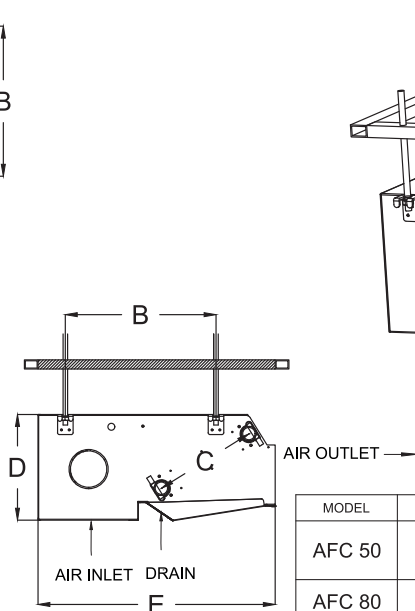
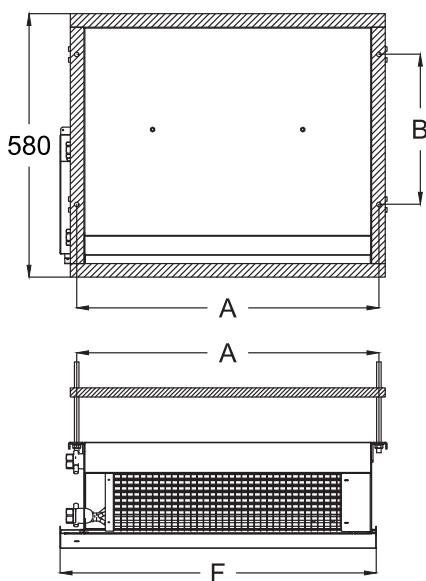
		AFC-50	AFC-80	AFC-100	AFC-140	Unit
Total Cooling Capacity	max	2800	4000	4900	6850	W
	med	2450	3550	4350	6100	W
	min	1900	2800	3600	5000	W
Sensible Cooling Capacity	max	2060	2900	3800	5300	W
	med	1780	2550	3350	4630	W
	min	1390	1985	2735	3720	W
Cooling Water Flow Rate	E	482	688	843	1178	L/h
Dehumidification	max speed	1050	1550	1600	2200	g/h
Water Side Pressure Drop	E	8.5	11	15.5	23	kPa
Heating Capacity	max	6500	9400	12500	15800	W
	med	5450	7900	10800	13270	W
	min	4000	5800	8300	10000	W
Heating Capacity (1)	E	3850	5700	7200	9300	W
Air Flow Rate	max	300	440	620	800	CFM
	med	240	350	500	630	CFM
	min	170	240	340	430	CFM
Fans		1	2	2	3	no.
Maximum Motor Power	E	60	70	120	160	W
Main Coil Fittings	3R	3/4"	3/4"	3/4"	3/4"	
Condensate Drain Attachment		16	16	16	16	

Heating

- Ambient Air temperature: 20°C
- Intake Water temperature: 70°C, Dt water 10°C at maximum fan speed; for medium and minimum fan speed, water flow rate as at maximum speed.
- (1) Intake Water temperature: 50°C water flow rate as in cooling.
- Fan speed: max.

Cooling

- Ambient Air temperature: 27°C D.B. 19°C W.B.
- Intake Water temperature: 7°C, Δt water 5°C at maximum fan speed; for medium and minimum fan speed, water flow rate as at maximum speed.
- Fan speed: max
- (2) Sound pressure in an environment of 100 m3 with reverberation time of 0.5 sec.
- (E) Data declared according to the Eurovent program.



MODEL	A	B	C	D	E	F
AFC 50	666.5	332	227	232	520	697
AFC 80	766.5	332	227	232	520	797
AFC 100	866.5	332	227	232	520	897
AFC 140	1166.5	332	227	232	520	1197